

TITAN



La struttura portante delle scrivanie è costituita da quattro travi sottopiano in acciaio che alle loro estremità sono fissate ad un giunto che a sua volta è collegato alla gamba sempre in acciaio che appoggia a terra. Importante caratteristica di questo modello è che il giunto e le gambe possono essere scelte liberamente in 3 finiture diverse: verniciate a polveri epossidiche in colore bianco semilucido, in colore nero semilucido oppure cromate.

Le travi sottopiano invece nelle versioni con piani "coprenti" sono verniciate in colore grigio, mentre nelle versioni con piano trasparente sono disponibili verniciate a polveri epossidiche in colore bianco semilucido, in colore nero semilucido oppure cromate.

GIUNTO E GAMBA BIANCA
WHITE JOINT AND LEG



GIUNTO E GAMBA NERA
BLACK JOINT AND LEG



GIUNTO E GAMBA CROMATA
CHROMED JOINT AND LEG



GIUNTO CROMATO E GAMBA BIANCA
CHROMED JOINT AND WHITE LEG



GIUNTO CROMATO E GAMBA NERA
CHROMED JOINT AND BLACK LEG



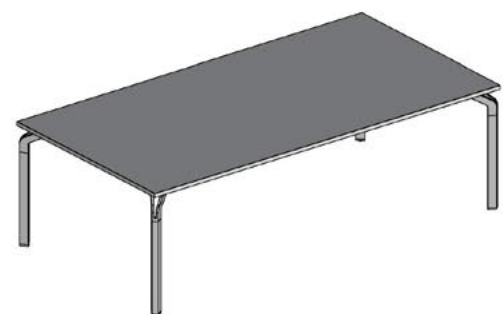
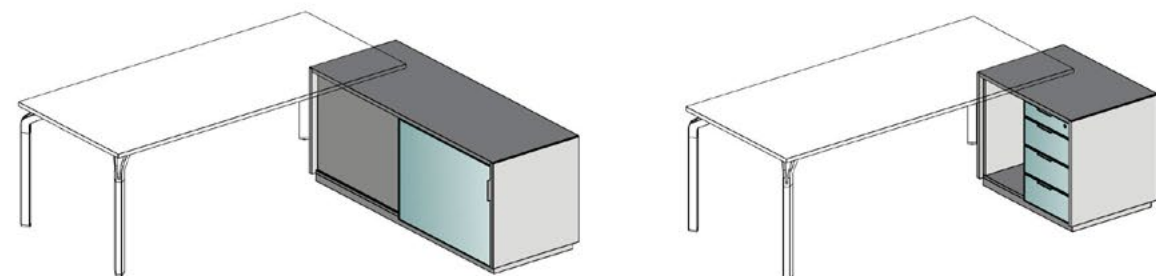
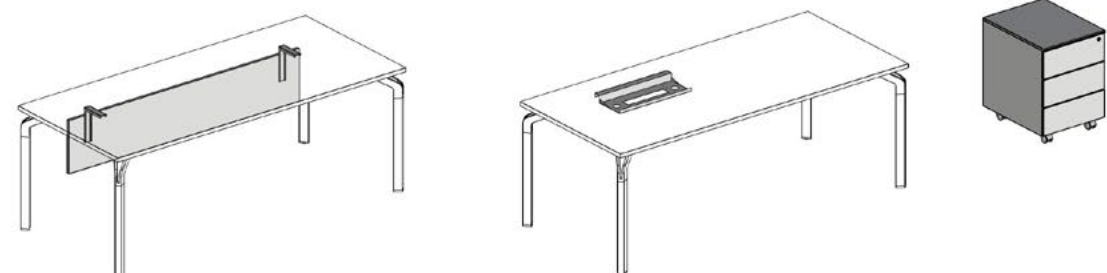
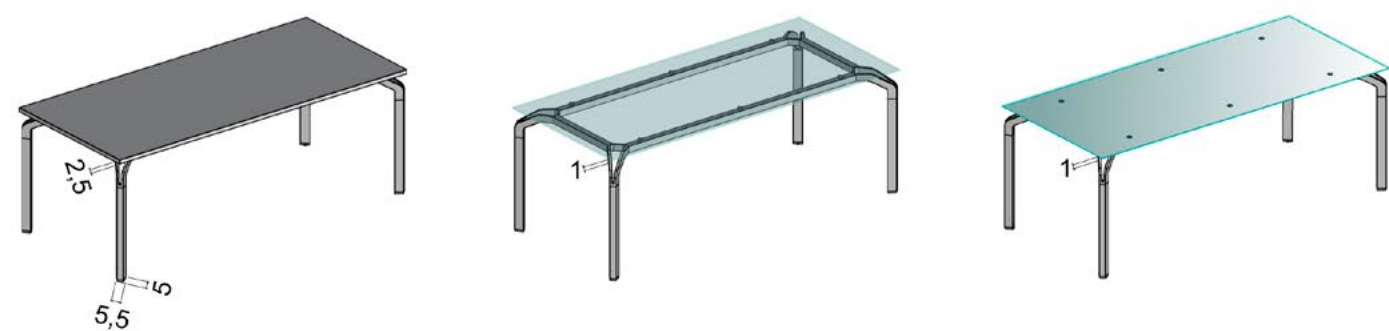
Le scrivanie sono disponibili solo con forma rettangolare con 4 gambe oppure con 3 gambe ed un mobile allungo. I piani delle scrivanie sono in melaminico spessore 25 mm in diverse finiture, in cristallo extrachiaro oppure in cristallo verniciato bianco, nero oppure grigio. Sono disponibili pannelli di cortesia in melaminico.

I tavoli riunioni rettangolari, quadrati o rotondi hanno le stesse finiture delle scrivanie. Il mobile allungo e la cassetiera fissa hanno la struttura sempre in melaminico bianco o nero ma con top e fianchi disponibili anche in altre finiture di melaminico; le ante scorrevoli frontali sono disponibili in melaminico o in cristallo verniciato bianco, nero o grigio. I frontali dei cassetti con serratura sono disponibili in melaminico o in cristallo verniciato bianco, nero o grigio. Le maniglie sono disponibili verniciate bianche, nere o cromate.

The supporting structure of the desks consists of four steel beams fixed under the top which at their ends are fixed to a joint which itself is connected to the steel leg that rests on the ground. An important feature of this model is that the joint and the legs can be freely chosen in 3 different finishes: epoxy powder coated in semi-gloss white, in semi-gloss black or chromed. The beams under the top, on the other hand, in the versions with "blind" tops are painted in gray color, while in the versions with transparent top they are available painted with epoxy powders in semi-gloss white, in semi-gloss black or chromed. The desks are available only with rectangular shape with 4 legs or with 3 legs and a side extension. The desk tops are in 25 mm thick melamine in different finishes, in extra-clear glass or in white, black or gray painted glass. Melamine courtesy panels are available.

The rectangular, square or round meeting tables have the same finishes as the desks. The extension unit and the fixed pedestal have the structure always in white or black melamine, while the top and sides can be also in other melamine finishings; the front sliding doors are available in melamine or in white, black or gray painted glass. The fronts of the drawers with locks are available in melamine or in white, black or gray painted glass. The handles are available painted in white, black or chrome.





TITAN - Finiture disponibili - Available finishes

Piani scrivanie ed elementi in melaminico - Desk tops and melamine elements



Lino FA41



Noce Chiaro LM01



Rovere Grigio LG18



Rovere Bianco LK84



Noce Canaletto LN83



Rovere Spessart LM76



Rovere Magister LK97



Ash S001



Bianco B007



Grigio U110



Nero U129



Avorio U100



Grafite UB08

Parti metalliche verniciate a polveri epossidiche - Metal parts epoxy powder coated



Semilucido bianco (RAL 9003)
Semi-gloss white (RAL 9003)



Cromato
Chromed



Semilucido nero (RAL 9005)
Semi-gloss black (RAL 9005)

Piani delle scrivanie in cristallo - Glass top desks



Cristallo extrachiaro
Extra-Clear glass



Vetro extrachiaro verniciato bianco
RAL 9003
Extra-Clear Glass white painted RAL
9003



Vetro extrachiaro verniciato grigio RAL
7046
Extra-Clear Glass grey painted RAL
7046



Vetro verniciato nero RAL 9005
Glass black painted RAL 9005

TITAN - Scrivanie - Desks



Scrivanie con top in melaminico.
Desks with melamine top.

Code	Dimension cm	Dimension inches
ZZTITANDSK6000	180x90x74h	70 ¹¹ / ₁₆ x 35 ¹ / ₂ x 29 ¹¹ / ₁₆ h
ZZTITANDSK6003	200x90x74h	78 ³ / ₄ x 35 ¹ / ₂ x 29 ¹¹ / ₁₆ h
ZZTITANDSK6006	220x100x74h	86 ¹¹ / ₁₆ x 39 ³ / ₈ x 29 ¹¹ / ₁₆ h

Piano in melaminico. Travi sottopiano verniciate grigio goffrato. Giunti e gambe verniciate bianco o nero semilucido.
Top in melamine coated panel. Beams under the top epoxy powder coated in textured grey. Joints and legs epoxy powder coated in semi-gloss white or black.

Scrivanie con top in cristallo extrachiaro.
Desks with extra-clear glass top.



Code	Dimension cm	Dimension inches
ZZTITANDSK6001	180x90x74h	70 ¹¹ / ₁₆ x 35 ¹ / ₂ x 29 ¹¹ / ₁₆ h
ZZTITANDSK6004	200x90x74h	78 ³ / ₄ x 35 ¹ / ₂ x 29 ¹¹ / ₁₆ h
ZZTITANDSK6007	220x100x74h	86 ¹¹ / ₁₆ x 39 ³ / ₈ x 29 ¹¹ / ₁₆ h

Piano in cristallo extrachiaro. Travi sottopiano, giunti e gambe verniciate bianco o nero semilucido.
Top in extra-clear glass. Beams under the top, joints and legs epoxy powder coated in semi-gloss white or black.

Scrivanie con top in cristallo verniciato.
Desks with painted glass top.



Code	Dimension cm	Dimension inches
ZZTITANDSK6002	180x90x74h	70 ¹¹ / ₁₆ x 35 ¹ / ₂ x 29 ¹¹ / ₁₆ h
ZZTITANDSK6005	200x90x74h	78 ³ / ₄ x 35 ¹ / ₂ x 29 ¹¹ / ₁₆ h
ZZTITANDSK6008	220x100x74h	86 ¹¹ / ₁₆ x 39 ³ / ₈ x 29 ¹¹ / ₁₆ h

Piano in cristallo verniciato. Travi sottopiano verniciate grigio goffrato. Giunti e gambe verniciate bianco o nero semilucido.
Top in painted glass. Beams under the top epoxy powder coated in textured grey. Joints and legs epoxy powder coated in semi-gloss white or black.

Supplemento per N° 4 giunti cromati.
Surcharge for N° 4 chromed joints.

Code
ZZTITANACCD600

Supplemento per N° 4 gambe cromate.
Surcharge for N° 4 chromed legs.

Code
ZZTITANACCD601

TITAN - Scrivanie - Desks

Supplemento per travi sottopiano cromate e N° 4 giunti cromati.
Surcharge for beams under the top chromed and N° 4 chromed joints.

Code
ZZTITANACCD602
Per scrivania cm 180 - For desk 70 ¹¹ / ₁₆
ZZTITANACCD603
Per scrivania cm 200 - For desk 78 ³ / ₄
ZZTITANACCD604
Per scrivania cm 220 - For desk 86 ¹¹ / ₁₆

Scrivanie con top in melaminico predisposte per mobile allungo destro o sinistro.
Desks with melamine top suitable for right or left sideboard cabinet.



Code	Dimension cm	Dimension inches
ZZTITANDSK6009	180x90x74h	70 ¹¹ / ₁₆ x 35 ¹ / ₂ x 29 ¹¹ / ₁₆ h
ZZTITANDSK6011	200x90x74h	78 ³ / ₄ x 35 ¹ / ₂ x 29 ¹¹ / ₁₆ h
ZZTITANDSK6013	220x100x74h	86 ¹¹ / ₁₆ x 39 ³ / ₈ x 29 ¹¹ / ₁₆ h

Piano in melaminico. Travi sottopiano verniciate grigio goffrato. Giunti e gambe verniciate bianco o nero semilucido.
Top in melamine coated panel. Beams under the top epoxy powder coated in textured grey. Joints and legs epoxy powder coated in semi-gloss white or black.

Scrivanie con top in cristallo verniciato predisposte per mobile allungo destro o sinistro.
Desks with painted glass top suitable for right or left sideboard cabinet.



Code	Dimension cm	Dimension inches
ZZTITANDSK6010	180x90x74h	70 ¹¹ / ₁₆ x 35 ¹ / ₂ x 29 ¹¹ / ₁₆ h
ZZTITANDSK6012	200x90x74h	78 ³ / ₄ x 35 ¹ / ₂ x 29 ¹¹ / ₁₆ h
ZZTITANDSK6014	220x100x74h	86 ¹¹ / ₁₆ x 39 ³ / ₈ x 29 ¹¹ / ₁₆ h

Piano in cristallo verniciato. Travi sottopiano verniciate grigio goffrato. Giunti e gambe verniciate bianco o nero semilucido.
Top in painted glass. Beams under the top epoxy powder coated in textured grey. Joints and legs epoxy powder coated in semi-gloss white or black.

Supplemento per N° 3 giunti cromati.
Surcharge for N° 3 chromed joints.

Code
ZZTITANACCD614

Supplemento per N° 3 gambe cromate.
Surcharge for N° 3 chromed legs.

Code
ZZTITANACCD615

TITAN - Scrivanie - Desks

Pannello di cortesia in melaminico per scrivania. Disponibile solo per scrivanie con piano in melaminico.

Melamine modesty panel for desk. Available only for desks with melamine top.



Code	Dimension cm	Dimension inches
ZZTITANACCD610	140x32x2	55 ¹ / ₈ x 12 ³ / ₈ x 3/4
Per scrivania cm 180 - For desk 70 ¹ / ₂		
ZZTITANACCD611	160x32x2	63" x 12 ³ / ₈ x 3/4
Per scrivania cm 200 - For desk 78 ¹ / ₂		
ZZTITANACCD612	180x32x2	70 ¹ / ₈ x 12 ³ / ₈ x 3/4
Per scrivania cm 220 - For desk 86 ¹ / ₂		

Pannello in melaminico. Staffe verniciate grigio gofrato.
Melamine coated panel. Brackets epoxy powder coated in textured grey.



Vaschetta reggi cavi in metallo.
Metal cable tray.

Code	Dimension cm	Dimension inches
ZZTITANACCD613	50x18x5	19 ³ / ₈ x 7 ¹ / ₈ x 2"

Verniciata grigio gofrato.
Epoxy powder coated in textured grey.

TITAN - Mobili allungo - Sideboard cabinets

Mobile allungo destro bifacciale in melaminico con 2 ante scorrevoli in melaminico. Maniglie cromate.
Double sided right sideboard cabinet in melamine with 2 melamine sliding doors. Chromed handles.



Code	Dimension cm	Dimension inches
ZZTITANSCB6001	164x60x67,5h	64 ¹ / ₂ x 23 ³ / ₈ x 26 ¹ / ₂ h

Struttura sempre in melaminico bianco o nero. Top, fianchi e ante in melaminico nei colori di serie.
Structure always in black or white melamine. Top, sides and doors in melamine in the standard colors.

Mobile allungo sinistro bifacciale in melaminico con 2 ante scorrevoli in melaminico. Maniglie cromate.
Double sided left sideboard cabinet in melamine with 2 melamine sliding doors. Chromed handles.



Code	Dimension cm	Dimension inches
ZZTITANSCB6002	164x60x67,5h	64 ¹ / ₂ x 23 ³ / ₈ x 26 ¹ / ₂ h

Struttura sempre in melaminico bianco o nero. Top, fianchi e ante in melaminico nei colori di serie.
Structure always in black or white melamine. Top, sides and doors in melamine in the standard colors.

TITAN - Mobili allungo - Sideboard cabinets

Mobile allungo destro bifacciale in melaminico con 2 ante scorrevoli in cristallo verniciato. Maniglie e telaio delle ante in colore bianco, nero o argento lucido.
Double sided right sideboard cabinet in melamine with 2 painted glass sliding doors. Handles and glass door frame in white, black or shiny silver.



Code	Dimension cm	Dimension inches
ZZTITANSCB6003	164x60x67,5h	64 ¹ / ₂ x 23 ³ / ₈ x 26 ¹ / ₂ h

Struttura sempre in melaminico bianco o nero. Top e fianchi in melaminico nei colori di serie.
Structure always in black or white melamine. Top and sides in melamine in the standard colors.

Mobile allungo sinistro bifacciale in melaminico con 2 ante scorrevoli in cristallo verniciato. Maniglie e telaio delle ante in colore bianco, nero o argento lucido.
Double sided left sideboard cabinet in melamine with 2 painted glass sliding doors. Handles and glass door frame in white, black or shiny silver.



Code	Dimension cm	Dimension inches
ZZTITANSCB6004	164x60x67,5h	64 ¹ / ₂ x 23 ³ / ₈ x 26 ¹ / ₂ h

Struttura sempre in melaminico bianco o nero. Top e fianchi in melaminico nei colori di serie.
Structure always in black or white melamine. Top and sides in melamine in the standard colors.

Supplemento per base del mobile allungo in finitura cromata.
Surcharge for base of the sideboard cabinet in chromed finish.

Code
ZZTITANSCB6000

Mobile allungo destro con cassettera e vano a giorno in melaminico con 4 cassetti in melaminico. Completo di serratura a chiave; maniglie cromate.
Right sideboard cabinet with pedestal and open unit in melamine with 4 melamine drawers. Complete with key lock; chromed handles.



Code	Dimension cm	Dimension inches
ZZTITANSCB6005	84x60x67,5h	33 ¹ / ₈ x 23 ³ / ₈ x 26 ¹ / ₂ h

Struttura sempre in melaminico bianco o nero. Top, fianchi e frontali dei cassetti in melaminico nei colori di serie.
Structure always in black or white melamine. Top, sides and drawers fronts in melamine in the standard colors.

Mobile allungo sinistro con cassettera e vano a giorno in melaminico con 4 cassetti in melaminico. Completo di serratura a chiave; maniglie cromate.
Left sideboard cabinet with pedestal and open unit in melamine with 4 melamine drawers. Complete with key lock; chromed handles.



Code	Dimension cm	Dimension inches
ZZTITANSCB6006	84x60x67,5h	33 ¹ / ₈ x 23 ³ / ₈ x 26 ¹ / ₂ h

Struttura sempre in melaminico bianco o nero. Top, fianchi e frontali dei cassetti in melaminico nei colori di serie.
Structure always in black or white melamine. Top, sides and drawers fronts in melamine in the standard colors.

TITAN - Mobili allungo - Sideboard cabinets



Mobile allungo destro con cassetiera e vano a giorno in melaminico con 4 cassetti in cristallo verniciato. Maniglie e telai dei cassetti in colore bianco, nero o argento lucido. Completo di serratura a chiave.
Right sideboard cabinet with pedestal and open unit in melamine with 4 painted glass drawers. Handles and glass drawers frame in white, black or shiny silver. Complete with key lock.

Code	Dimension cm	Dimension inches
ZZTITANSCB6007	84x60x67,5h	33 ¹ / ₈ x 23 ³ / ₈ x 26 ¹ / ₂ h

Struttura sempre in melaminico bianco o nero. Top e fianchi in melaminico nei colori di serie. Frontali dei cassetti in cristallo verniciato.
Structure always in black or white melamine. Top and sides in melamine in the standard colors. Doors in painted glass.



Mobile allungo sinistro con cassetiera e vano a giorno in melaminico con 4 cassetti in cristallo verniciato. Maniglie e telai dei cassetti in colore bianco, nero o argento lucido. Completo di serratura a chiave.
Left sideboard cabinet with pedestal and open unit in melamine with 4 painted glass drawers. Handles and glass drawers frame in white, black or shiny silver. Complete with key lock.

Code	Dimension cm	Dimension inches
ZZTITANSCB6008	84x60x67,5h	33 ¹ / ₈ x 23 ³ / ₈ x 26 ¹ / ₂ h

Struttura sempre in melaminico bianco o nero. Top e fianchi in melaminico nei colori di serie. Frontali dei cassetti in cristallo verniciato.
Structure always in black or white melamine. Top and sides in melamine in the standard colors. Doors in painted glass.

Supplemento per base del mobile allungo in finitura cromata.
Surcharge for base of the sideboard cabinet in chromed finish.

Code
ZZTITANSCB6000

TITAN - Tavoli riunione - Meeting tables



Tavolo riunione rettangolare con top in melaminico.
Rectangular conference table with melamine top.

Code	Dimension cm	Dimension inches
ZZTITANMTB6020	240x124x74h	94 ¹ / ₂ x 48 ³ / ₈ x 29 ¹ / ₈ h

Piano in melaminico. Travi sottopiano verniciate grigio goffrato. Giunti e gambe verniciate bianco o nero semilucido.
Top in melamine coated panel. Beams under the top epoxy powder coated in textured grey. Joints and legs epoxy powder coated in semi-gloss white or black.



Tavolo riunione rettangolare con top in cristallo extrachiaro.
Rectangular conference table with extra-clear glass top.

Code	Dimension cm	Dimension inches
ZZTITANMTB6021	240x124x74h	94 ¹ / ₂ x 48 ³ / ₈ x 29 ¹ / ₈ h

Piano in cristallo extrachiaro. Travi sottopiano, giunti e gambe verniciate bianco o nero semilucido.
Top in extra-clear glass. Beams under the top, joints and legs epoxy powder coated in semi-gloss white or black.

TITAN - Tavoli riunione - Meeting tables



Tavolo riunione rettangolare con top in cristallo verniciato.
Rectangular conference table with painted glass top.

Code	Dimension cm	Dimension inches
ZZTITANMTB6022	240x124x74h	94 ¹ / ₂ x 48 ³ / ₈ x 29 ¹ / ₈ h

Piano in cristallo verniciato. Travi sottopiano verniciate grigio goffrato. Giunti e gambe verniciate bianco o nero semilucido.
Top in painted glass. Beams under the top epoxy powder coated in textured grey. Joints and legs epoxy powder coated in semi-gloss white or black.



Tavolo riunione quadrato con top in melaminico.
Square conference table with melamine top.

Code	Dimension cm	Dimension inches
ZZTITANMTB6023	160x164x74h	63" x 64 ¹ / ₂ x 29 ¹ / ₈ h

Piano in melaminico. Travi sottopiano verniciate grigio goffrato. Giunti e gambe verniciate bianco o nero semilucido.
Top in melamine coated panel. Beams under the top epoxy powder coated in textured grey. Joints and legs epoxy powder coated in semi-gloss white or black.



Tavolo riunione quadrato top in cristallo extrachiaro.
Square conference table with extra-clear glass top.

Code	Dimension cm	Dimension inches
ZZTITANMTB6024	160x164x74h	63" x 64 ¹ / ₂ x 29 ¹ / ₈ h

Piano in cristallo extrachiaro. Travi sottopiano, giunti e gambe verniciate bianco o nero semilucido.
Top in extra-clear glass. Beams under the top, joints and legs epoxy powder coated in semi-gloss white or black.



Tavolo riunione quadrato con top in cristallo verniciato.
Square conference table with painted glass top.

Code	Dimension cm	Dimension inches
ZZTITANMTB6025	160x164x74h	63" x 64 ¹ / ₂ x 29 ¹ / ₈ h

Piano in cristallo verniciato. Travi sottopiano verniciate grigio goffrato. Giunti e gambe verniciate bianco o nero semilucido.
Top in painted glass. Beams under the top epoxy powder coated in textured grey. Joints and legs epoxy powder coated in semi-gloss white or black.

Supplemento per travi sottopiano cromate e N° 4 giunti cromati.
Surcharge for beams under the top chromed and N° 4 chromed joints.

Code
ZZTITANACCD605

Per tavolo cm 240 - For table 94¹/₂"

Code
ZZTITANACCD606

Per tavolo cm 160 - For table 63"

Supplemento per N° 4 giunti cromati.
Surcharge for N° 4 chromed joints.

Code
ZZTITANACCD600

TITAN - Tavoli riunione - Meeting tables

Supplemento per N° 4 gambe cromate.
Surcharge for N° 4 chromed legs.

Code
ZZTITANACCD601



Tavolo riunione tondo con top in melaminico.
Round conference table with melamine top.

Code	Dimension cm	Dimension inches
ZZTITANMTB6026	Ø 140x74h	Ø 55"½ x 29"½h

Piano in melaminico. Travi sottopiano verniciate grigio goffrato. Giunti e gambe verniciate bianco o nero semilucido.
Top in melamine coated panel. Beams under the top epoxy powder coated in textured grey. Joints and legs epoxy powder coated in semi-gloss white or black.



Tavolo riunione tondo con top in cristallo extrachiaro.
Round conference table with extra-clear glass top.

Code	Dimension cm	Dimension inches
ZZTITANMTB6027	Ø 140x74h	Ø 55"½ x 29"½h

Piano in cristallo extrachiaro. Travi sottopiano, giunti e gambe verniciate bianco o nero semilucido.
Top in extra-clear glass. Beams under the top, joints and legs epoxy powder coated in semi-gloss white or black.



Tavolo riunione tondo con top in cristallo verniciato.
Round conference table with painted glass top.

Code	Dimension cm	Dimension inches
ZZTITANMTB6028	Ø 140x74h	Ø 55"½ x 29"½h

Piano in cristallo verniciato. Travi sottopiano verniciate grigio goffrato. Giunti e gambe verniciate bianco o nero semilucido.
Top in painted glass. Beams under the top epoxy powder coated in textured grey. Joints and legs epoxy powder coated in semi-gloss white or black.

Supplemento per travi sottopiano cromate e N° 3 giunti cromati.
Surcharge for beams under the top chromed and N° 3 chromed joints.

Code
ZZTITANACCD607

Per tavolo Ø cm 140 - For table Ø 55"½

Supplemento per N° 3 giunti cromati.
Surcharge for N° 3 chromed joints.

Code
ZZTITANACCD614

Supplemento per N° 3 gambe cromate.
Surcharge for N° 3 chromed legs.

Code
ZZTITANACCD615

TITAN - Cassettiera su ruote - Pedestal on casters



Cassettiera su ruote in metallo con 3 cassetti dotati di serratura e vaschetta portacancelleria.
Chest of drawers on casters in metal with 3 drawers with lock and stationery tray.

Code	Dimension cm	Dimension inches
ZZTITANSPD6000	43x55x60h	16"¾ x 21"¾ x 23"¾h

Struttura in metallo bianco o nero semilucido.
Metal structure epoxy powder coated in semi-gloss white or black.



Cassettiera su ruote in metallo cromato con 3 cassetti dotati di serratura e vaschetta portacancelleria.
Chest of drawers on casters in chromed metal with 3 drawers with lock and stationery tray.

Code	Dimension cm	Dimension inches
ZZTITANSPD6001	43x55x60h	16"¾ x 21"¾ x 23"¾h

Struttura in metallo cromato.
Metal chromed structure.

I4MARIANI S.R.L.

VIA S. ANTONIO 102/104 22066 MARIANO COMENSE COMO, ITALY PH +39 031 746204 FAX +39 031 749060
INFO@I4MARIANI.IT WWW.I4MARIANI.COM

4MARIANI | TECH