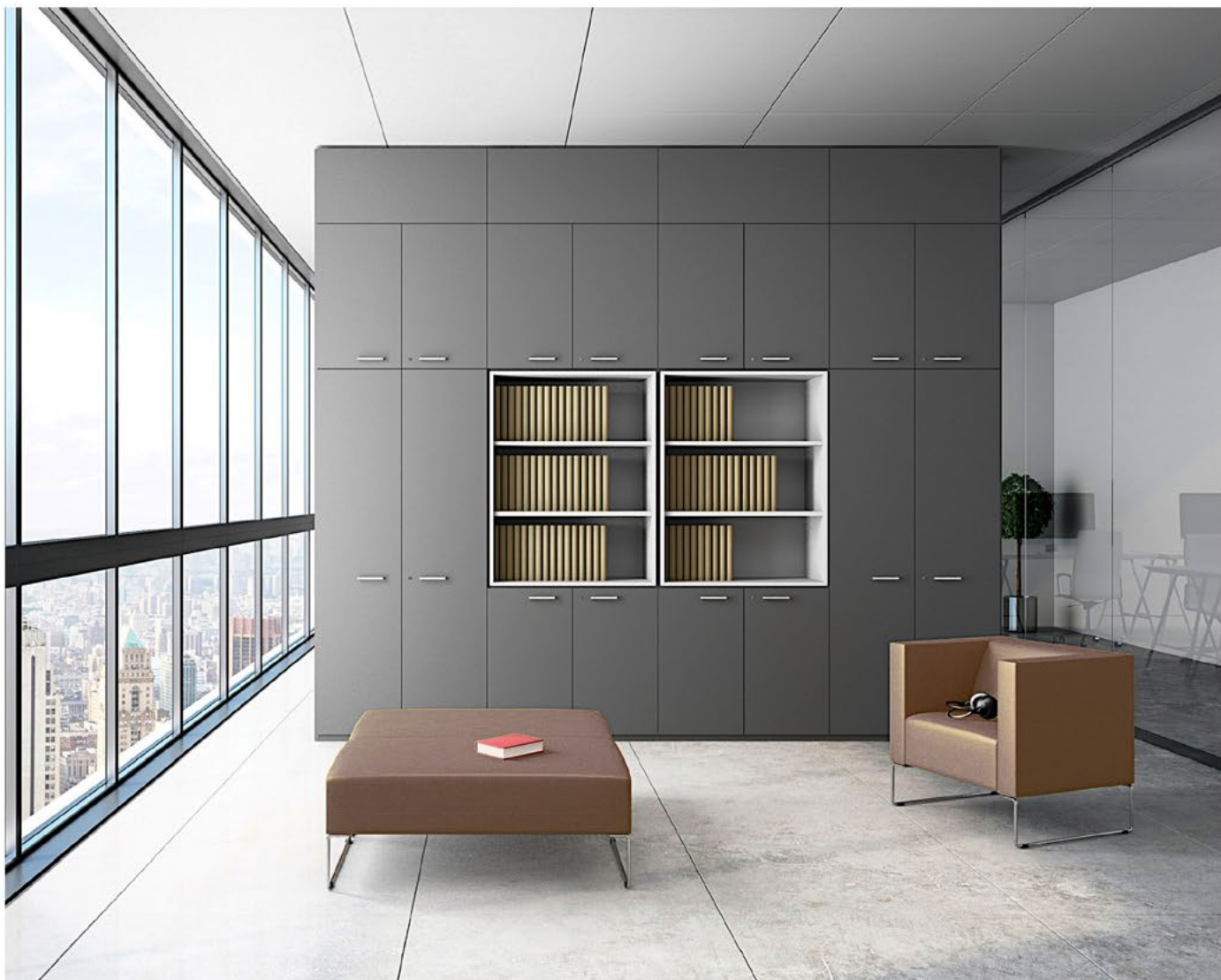
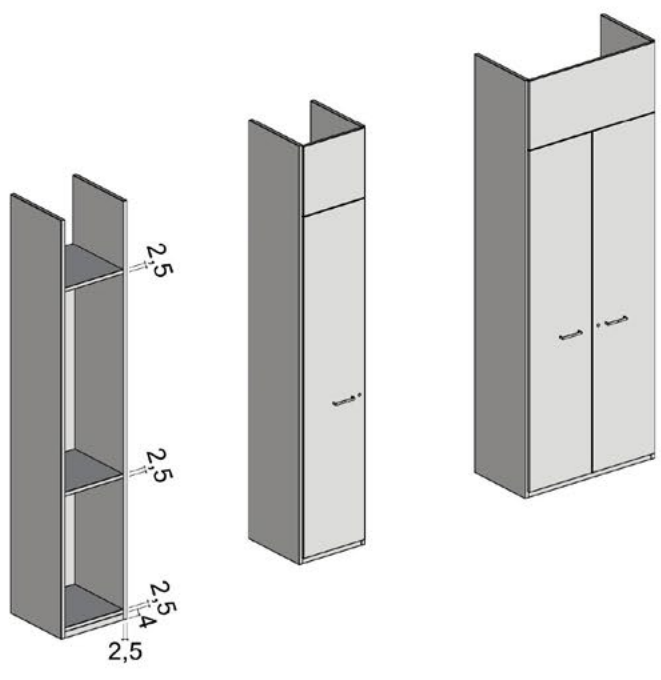
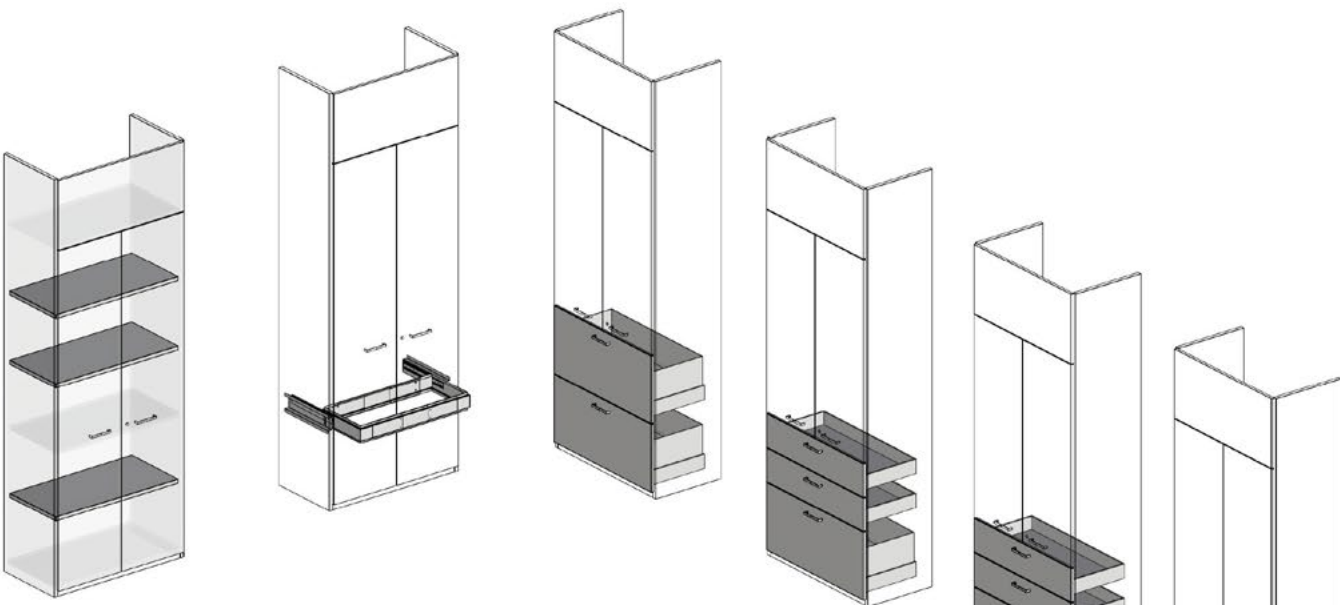
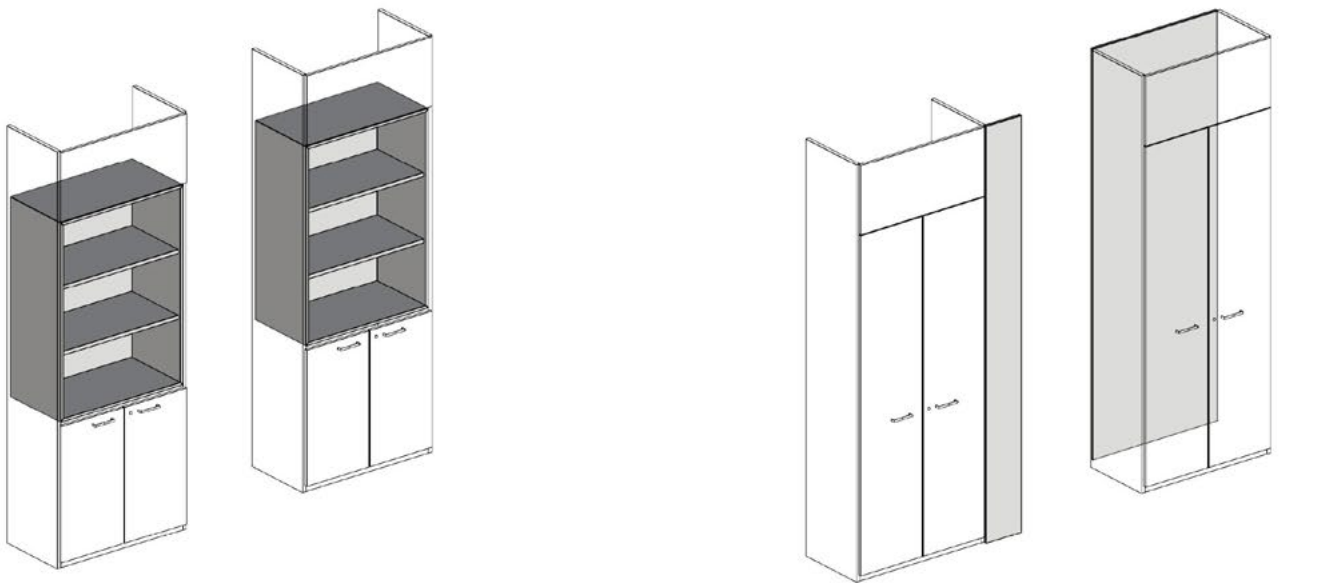


EQUIPE



Maniglia - Handle



Caratteristiche e finiture disponibili - Features and finishes available

Le pareti attrezzate vengono assemblate presso la destinazione finale e quindi sono spedite smontate. Sono disponibili moduli di due larghezze (45 cm e 90 cm) e 3 range di altezze (214-255 cm, 255-297 cm e 297-339 cm). La struttura (base, fianchi, top e schienale), così come le ante ed i frontali dei cassetti sono realizzati in truciolare nobilitato con spessori da 18 mm a 25 mm e sono dotati di una serie di fori per consentire l'alloggio dei reggi-ripiani. I ripiani, riposizionabili, sono in pannello truciolare nobilitato o in metallo verniciato. Le cerniere sono in metallo nichelato con molla di richiamo e sistema di montaggio rapido mentre i piedini sono regolabili in altezza.

The equipped partitions are assembled at the final destination and are then shipped disassembled. Modules are available in two widths (45 cm and 90 cm) and 3 ranges of heights (214-255 cm, 255-297 cm and 297-339 cm). The structure (base, sides, top and backrest), as well as the doors and the fronts of the drawers are made of melamine coated chipboard with thicknesses from 18 mm to 25 mm and are equipped with a series of holes to allow accommodation of the shelf supports. The repositionable shelves are in melamine coated chipboard panel or in epoxy powder painted metal sheet. The hinges are in nickel-plated metal with return spring and quick assembly system while the feet are adjustable in height.

Strutture, ante e frontali dei cassetti in melaminico - Structures, doors and drawer fronts in melamine



Lino FA41



Noce Chiaro LM01



Rovere Grigio LG18



Rovere Bianco LK84



Noce Canaletto LN83



Rovere Spessart LM76



Rovere Magister LK97



Ash S001



Bianco B007



Grigio U110



Nero U129



Avorio U100



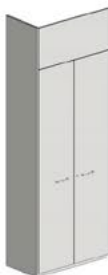
Grafite UB08

EQUIPE - Parete attrezzata - Equipped partition



Elemento L 45 cm composto da basamento, spalla laterale, schienale, due ripiani fissi, pannello superiore di tamponamento ed una anta con serratura.
Element W 45 cm composed of base, side panel, backrest, two fixed shelves, upper filling panel and a door with lock.

Code	Dimension cm	Dimension inches
ZZEQUIPEPRT6000	45x48x214-255h	17 ³ / ₄ x 18 ⁷ / ₈ x 84 ¹ / ₄ -100 ³ / ₈ h
ZZEQUIPEPRT6002	45x48x255-297h	17 ³ / ₄ x 18 ⁷ / ₈ x 100 ³ / ₈ -116 ⁷ / ₈ h
ZZEQUIPEPRT6004	45x48x297-339h	17 ³ / ₄ x 18 ⁷ / ₈ x 116 ⁷ / ₈ -133 ¹ / ₂ h



Elemento L 90 cm composto da basamento, spalla laterale, schienale, due ripiani fissi, pannello superiore di tamponamento e due ante con serratura.
Element W 90 cm composed of base, side panel, backrest, two fixed shelves, upper filling panel and two doors with lock.

Code	Dimension cm	Dimension inches
ZZEQUIPEPRT6001	90x48x214-255h	35 ¹ / ₂ x 18 ⁷ / ₈ x 84 ¹ / ₄ -100 ³ / ₈ h
ZZEQUIPEPRT6003	90x48x255-297h	35 ¹ / ₂ x 18 ⁷ / ₈ x 100 ³ / ₈ -116 ⁷ / ₈ h
ZZEQUIPEPRT6005	90x48x297-339h	35 ¹ / ₂ x 18 ⁷ / ₈ x 116 ⁷ / ₈ -133 ¹ / ₂ h



Spalla laterale di chiusura della parete.
Side panel for wall closing.

Code	Altezza cm	Height inches
ZZEQUIPEPRT6010	214-255h	84 ¹ / ₄ -100 ³ / ₈ h
ZZEQUIPEPRT6011	255-297h	100 ³ / ₈ -116 ⁷ / ₈ h
ZZEQUIPEPRT6012	297-339h	116 ⁷ / ₈ -133 ¹ / ₂ h



Supplemento di prezzo per inserimento di un anta con serratura per parte bassa di un elemento L 45 cm.
Price surcharge for inserting a door with lock for the lower part of an element W 45 cm.

Code
ZZEQUIPEPRT6013



Supplemento di prezzo per inserimento di due ante con serratura per parte bassa di un elemento L 90 cm.
Price surcharge for inserting two doors with lock for the lower part of an element W 90 cm.

Code
ZZEQUIPEPRT6014

EQUIPE - Parete attrezzata - Equipped partition



Supplemento di prezzo per inserimento di due classificatori per parte bassa di un elemento L 45 cm.
Price surcharge for inserting two file drawers for the lower part of an element W 45 cm.

Code

ZZEQUIPEPRT6015



Supplemento di prezzo per inserimento di due classificatori per parte bassa di un elemento L 90 cm.
Price surcharge for inserting two file drawers for the lower part of an element W 90 cm.

Code

ZZEQUIPEPRT6016



Supplemento di prezzo per inserimento di due cassetti e un classificatore per parte bassa di un elemento L 45 cm.
Price surcharge for inserting two drawers and one file drawer for the lower part of an element W 45 cm.

Code

ZZEQUIPEPRT6017



Supplemento di prezzo per inserimento di due cassetti e un classificatore per parte bassa di un elemento L 90 cm.
Price surcharge for inserting two drawers and one file drawer for the lower part of an element W 90 cm.

Code

ZZEQUIPEPRT6018



Supplemento di prezzo per inserimento di quattro cassetti per parte bassa di un elemento L 45 cm.
Price surcharge for inserting four drawers for the lower part of an element W 45 cm.

Code

ZZEQUIPEPRT6019

EQUIPE - Parete attrezzata - Equipped partition



Supplemento di prezzo per inserimento di quattro cassetti per parte bassa di un elemento L 90 cm.

Price surcharge for inserting four drawers for the lower part of an element W 90 cm.

Code

ZZEQUIPEPRT6020



Supplemento di prezzo per inserimento di un telaio estraibile per supporto cartelle per elemento L 45 cm.

Price surcharge for inserting an extractable frame for file support for element W 45 cm.

Code

ZZEQUIPEPRT6021

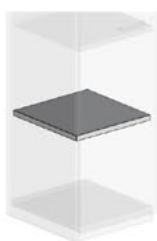


Supplemento di prezzo per inserimento di un telaio estraibile per supporto cartelle per elemento L 90 cm.

Price surcharge for inserting an extractable frame for file support for element W 90 cm.

Code

ZZEQUIPEPRT6022



Ripiano in melaminico per elemento L 45 cm.

Melamine shelf for element W 45 cm.

Code

ZZEQUIPEPRT6006



Ripiano in melaminico per elemento L 90 cm.

Melamine shelf for element W 90 cm.

Code

ZZEQUIPEPRT6007



Ripiano in metallo per elemento L 45 cm.

Metal sheet shelf for element W 45 cm.

Code

ZZEQUIPEPRT6008

EQUIPE - Parete attrezzata - Equipped partition



Ripiano in metallo per elemento L 90 cm.
Metal sheet shelf for element W 90 cm.

Code

ZZEQUIPEPRT6009



Supplemento di prezzo per inserimento di un vano a giorno con due ripiani per parte centrale di un elemento L 45 cm.

Price surcharge for inserting an open compartment with two shelves for the central part of an element W 45 cm.

Code

ZZEQUIPEPRT6023



Supplemento di prezzo per inserimento di un vano a giorno con due ripiani per parte centrale di un elemento L 90 cm.

Price surcharge for inserting an open compartment with two shelves for the central part of an element W 90 cm.

Code

ZZEQUIPEPRT6024



Pannello di tamponamento laterale con larghezza compresa fra 5 e 25 cm.
Side closing panel with a width between 5 and 25 cm.

Code

Altezza cm

Height inches

ZZEQUIPEPRT6025

214-255h

84¹/₄-100³/₈h

ZZEQUIPEPRT6026

255-297h

100³/₈-116¹/₈h

ZZEQUIPEPRT6027

297-339h

116¹/₈-133¹/₂h



Pannello di finitura per schienale per parete attrezzata a centro stanza per elemento L 45 cm.

Finishing backrest panel for equipped partition positioned in the center of the room for element W 45 cm.

Code

Altezza cm

Height inches

ZZEQUIPEPRT6028

214-255h

84¹/₄-100³/₈h

ZZEQUIPEPRT6030

255-297h

100³/₈-116¹/₈h

ZZEQUIPEPRT6032

297-339h

116¹/₈-133¹/₂h

EQUIPE - Parete attrezzata - Equipped partition



Pannello di finitura per schienale per parete attrezzata a centro stanza per elemento L 90 cm.

Finishing backrest panel for equipped partition positioned in the center of the room for element W 90 cm.

Code	Altezza cm	Height inches
ZZEQUIPEPRT6029	214-255h	84 ¹ / ₄ -100 ³ / ₈ h
ZZEQUIPEPRT6031	255-297h	100 ³ / ₈ -116 ¹ / ₈ h
ZZEQUIPEPRT6033	297-339h	116 ¹ / ₆ -133 ¹ / ₂ h

i4MARIANI S.R.L.

VIA S. ANTONIO 102/104 22066 MARIANO COMENSE COMO, ITALY PH +39 031 746204 FAX +39 031 749060
INFO@I4MARIANI.IT WWW.I4MARIANI.COM

4MARIANI | TECH